

Modular Cooking Range Line
20lt pastakokare, el, betjänas från 1 sida
med hög bakkant (utan rygglåt),
kroppshöjd 800 mm

Produkt # _____

Modell # _____

Namn # _____

SIS # _____

AIA # _____



589476 (MCKCFBDDAO)

20lt pastakokare, el,
betjänas från 1 sida med
hög bakkant (utan rygglåt),
kroppshöjd 800 mm

Kort specifikation

Pos.

Enheten är konstruerad enligt DIN 18860-2 med 20 mm droppkant och 70 mm indragen sockel. Tillverkad i en robust ramkonstruktion. Arbetsyta i 2 mm 1.4301 (AISI 304). Släta arbetsytor som är enkla att rengöra. THERMODUL-Anslutningssystem ger arbetsytor med minimala skarvar som gör att fett och smuts inte kan tränga ner mellan enheterna. En multifunktionell enhet som används för att koka alla slags pasta, ris, potatis, grönsaker. Brunn i 1.4435 (AISI 316L) rostfritt stål, med automatisk vattenpåfyllning och reglering av vattentemperaturen via sensorer. Inbyggd dräneringshylla för korgarna. Säkerhetssystem och automatisk avstängning vid låg vattennivå skyddar mot överhettning. Upphöjd kant förhindrar ofrivilligt spill att komma i kontakt med maten. Standby-funktion spar energi och snabbåterställer maximal effekt. Metallvred med silikoninfattning för enklare hantering och rengöring. Kapslingsklass IPX5
Konfiguration: Fristående med hög bakkant, betjänas från en sida.

Huvudfunktioner

- Konstant påfyllning av vatten.
- Automatisk avstängning vid låg vattennivå: ingen överhettning.
- Produkten kan användas för att koka pasta, alla slags nudlar, ris, dumplings, grönsaker och soppor. Lämpar sig för såväl stora som små portioner.
- IPX5 kapslingsklass
- Servicevänlig, alla viktiga komponenter kan nås från framsidan.
- Lättgjord genomskinlig balja med rundade hörn.
- THERMODUL-anslutningssystemet ger en arbetsyta utan skarvar som inte släpper igenom smuts när enheterna är sammankopplade. Detta underlättar då en enhet behöver avlägsnas vid byte eller service.
- Metallvred med silikoninfattning för enklare hantering och rengöring. Den speciella utformningen förhindrar att det kommer in vätska eller smuts i viktiga komponenter.
- Stor synlig digital display tillverkad i härdat glas för att motstå värme och kemikalier, visar temperatur eller effektinställningar. Displayen visar även på/av-status för produkten och på/av-status för värmeelementen.
- Upphöjd kant runt baljan för att skydda mot infiltrering av smuts från bänkskivan.
- Automatisk vattenpåfyllning med två hastigheter som regleras av vattennivåsensorn vid max eller min volym.
- Vattentemperaturen styrs av elektronisk sensor och kan väljas med entingen temperatur- eller effektnivåer.
- Möjlighet till matregenerering tack vare elektronisk temperaturkontroll.
- Tre säkerhetssystem skyddar mot övertemperatur och kan återställas manuellt utan verktyg.

Konstruktion

- 2 mm arbetsyta i 1.4301 (AISI 304).
- Enheten konstruerad enligt DIN 18860_2 med 20 mm droppkant och 70 mm indragen sockel.
- Plan ytkonstruktion för att lätt rengöra ytorna.
- Vattenkärlet i 1.4435 (AISI 316L) rostfritt stål är sömlöst svetsat i produktens ovansida.
- Självbärande konstruktion.

Hållbarhet

- Standby-funktionen sparar energi och återställer snabbt maximal effekt.

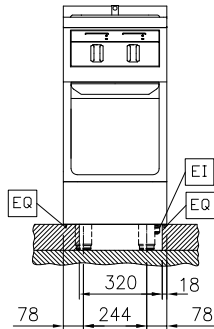


Övriga Tillbehör

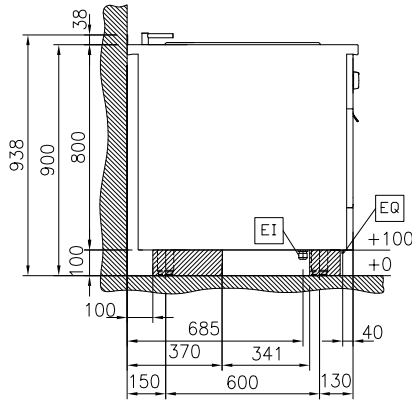
- | | | |
|---|------------|--------------------------|
| • Kopplingsräls, TL90 med hög bakkant | PNC 912499 | <input type="checkbox"/> |
| • Fronträcke, 400mm lång x 130 mm djup | PNC 912522 | <input type="checkbox"/> |
| • Fronträcke, 400mm lång x 200 mm djup | PNC 912552 | <input type="checkbox"/> |
| • Fällbar hylla, 300x900mm | PNC 912581 | <input type="checkbox"/> |
| • Fällbar hylla, 400x900mm | PNC 912582 | <input type="checkbox"/> |
| • Fixerad sidohylla, 200x900mm | PNC 912589 | <input type="checkbox"/> |
| • Fixerad sidohylla, 300x900mm | PNC 912590 | <input type="checkbox"/> |
| • Fixerad sidohylla, 400x900mm | PNC 912591 | <input type="checkbox"/> |
| • Rostfri frontsockel, 400mm lång, höjd = 100 mm | PNC 912594 | <input type="checkbox"/> |
| • Rostfri sidosockel, höger o vänster, installation mot vägg, 900mm djup, höjd = 100 mm | PNC 912624 | <input type="checkbox"/> |
| • Rostfri sidosockel, höger o vänster, rygg-mot-rygg, 1800mm djup, höjd = 100 mm | PNC 912627 | <input type="checkbox"/> |
| • Komplet rostfri sockel, installation mot vägg, 400mm bredd, höjd = 100 mm, TL90 | PNC 912897 | <input type="checkbox"/> |
| • Komplet rostfri sockel, fristående, 400mm bredd, höjd = 100 mm, TL90 | PNC 912916 | <input type="checkbox"/> |
| • Kopplingsräls för enheter m hög bakkant, vänster | PNC 912981 | <input type="checkbox"/> |
| • Kopplingsräls för enheter m hög bakkant, höger | PNC 912982 | <input type="checkbox"/> |
| • Ryggpanel, 400x800mm, för enheter med hög bakkant | PNC 913022 | <input type="checkbox"/> |
| • 1 korg till 20lt pastakokare | PNC 913036 | <input type="checkbox"/> |
| • Rostfri sidopanel (12mm), 900x800mm, för enhet med hög bakkant, vänster sida | PNC 913102 | <input type="checkbox"/> |
| • Rostfri sidopanel (12mm), 900x800mm, för enhet med hög bakkant, höger sida | PNC 913106 | <input type="checkbox"/> |
| • Sido-kopplingsräls för slätsittande vänster sidopanel, TL90 med hög bakkant | PNC 913117 | <input type="checkbox"/> |
| • Sido-kopplingsräls för slätsittande höger sidopanel, TL90 med hög bakkant | PNC 913118 | <input type="checkbox"/> |
| • 2 korgar till 20lt pastakokare | PNC 913135 | <input type="checkbox"/> |
| • 4 korgar till 20lt pastakokare | PNC 913136 | <input type="checkbox"/> |
| • 2 korgar till 20lt pastakokare | PNC 913137 | <input type="checkbox"/> |
| • Ram som stöd för 4 korgar till 20lt pastakokare | PNC 913138 | <input type="checkbox"/> |
| • Lock till 20lt pastakokare | PNC 913148 | <input type="checkbox"/> |
| • Sido-kopplingsräls (12mm) för TL 90 med hög bakkant, vänster | PNC 913208 | <input type="checkbox"/> |
| • Sido-kopplingsräls (12mm) för TL 90 med hög bakkant, höger | PNC 913209 | <input type="checkbox"/> |
| • U-list, sammansättning, rygg mot rygg, hög bakkant TL80/85/90 | PNC 913226 | <input type="checkbox"/> |
| • Profil, D900, TL Övrig Maskin | PNC 913232 | <input type="checkbox"/> |

- ENERGY OPTIMIZER KIT 14A - TL80/85/90 PNC 913244
- - NOT TRANSLATED - PNC 913268
- Förstärkt sidopanel endast i samband med sidohylla PNC 913270
- - NOT TRANSLATED - PNC 913663
- - NOT TRANSLATED - PNC 913673
- HUVUDSTRÖMBRYTARE 25A, 4mm² NM (Fabrik) PNC 913676
- Rostfri sidopanel, 900x800mm, slätsittande, för fristående installation, vänster/höger (skall bara användas vid installation mot något annat) PNC 913689

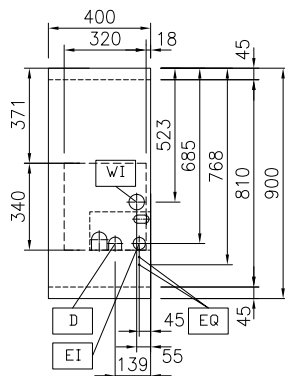
Front



Sida



Topp



D = Avlopp
EI = Elektrisk anslutning
EQ = Ekvipential skruv
WI = Vatten inlopp

Elektricitet

Spänning:
589476 (MCKCFBDDAO) 400 V/3N ph/50/60 Hz
Total watt: 6 kW

Vatten

Dimensioner tilllopp
kallvattenledning: 3/4"
Dimension
avloppsanslutning 1"

Viktig information

Konfiguration: Betjänas från en sida
Antal brunnar: 1
Brunnens invändiga
dimensioner (bredd): 250 mm
Brunnens invändiga
dimensioner (höjd): 330 mm
Brunnens invändiga
dimensioner (djup): 400 mm
Brunnkapacitet: 18 lt MIN; 20 lt MAX
Termostat intervall: 40 °C MIN; 90 °C MAX
Yttermått, bredd: 400 mm
Yttermått, djup: 900 mm
Yttermått, höjd: 800 mm
Nettovikt: 73 kg

Hållbarhetsdata

Effekt, min: 8.7 Amps